

➤ Gruppi Compressori d'Aria

➤ Air Compressor Pumps



Gruppi compressori monocilindrici coassiali / *Single cylinder direct driven compressor pumps*
Con protezione termica automatica / *With automatic thermal protection*

Codice Code	Modello Model	L/1'	HP	kW	↻/1'	bar	⚡	kg	AxBxC	€
2101110010	P45/1CHm	142	1,5	1,1	2800	8	230/1/50	13	18x32x32	
2101110020	P52/1CHm	190	2	1,5	2800	8	230/1/50	13	18x32x32	
2101110030	P52/1CZm	240	2,5	1,8	2800	8	230/1/50	14	18x32x32	

Per 60 Hz + 5%
For 60 Hz + 5%



Gruppi compressori monocilindrici coassiali / *Single cylinder direct driven compressor pumps*
Con protezione termica automatica / *With automatic thermal protection*

Codice Code	Modello Model	L/1'	HP	kW	↻/1'	bar	⚡	kg	AxBxC	€
2101110040	P52/1Cm	120	1	0,75	1400	8	230/1/50	15	20x34x33	
2101130010	P52/1Ct	120	1	0,75	1400	8	400/3/50	15	20x34x33	
2101110070	P52/1Cmk	190	1,5	1,1	2800	8	230/1/50	15	20x34x33	
2101130030	P52/1Ctk	190	1,5	1,1	2800	8	400/3/50	15	20x34x33	



Gruppi compressori bicilindrici coassiali / *Twin cylinder direct driven compressor pumps*
Con protezione termica automatica / *With automatic thermal protection*

Codice Code	Modello Model	L/1'	HP	kW	↻/1'	bar	⚡	kg	AxBxC	€
2101110050	P52/2Cm	240	2	1,5	1400	8	230/1/50	20	34x45x27	
2101130020	P52/2Ct	240	2	1,5	1400	8	400/3/50	20	34x45x27	
2101110060	P52/2SCm	250	2,5	1,8	1400	8	230/1/50	21	34x45x27	
2101130040	P52/2SCt	250	2,5	1,8	1400	8	400/3/50	20	34x45x27	



Gruppi compressori monostadio con trasmissione a cinghia monocilindrico
Single stage belt driven compressor pumps single cylinder

Codice Code	Modello Model	L/1'	HP	kW	↻/1'	bar	⚡	kg	AxBxC	€
2102140010	P52/1	120	1	0,75	1400	8	-	6	19x21x32	
2102140020	P60/1	160	1,5	1,1	1400	8	-	6,5	19x21x32	



Gruppi compressori monostadio con trasmissione a cinghia bicilindrico
Single-stage belt driven compressor pumps twin cylinder

Codice Code	Modello Model	L/1'	HP	kW	↻/1'	bar	⚡	kg	AxBxC	€
2102140030	P52/2	200	1,5	1,1	1200	8	-	8,5	23x35x29	
2102140040	P60/2	280	2	1,5	1200	8	-	9	23x35x29	
2102140050	P70/2	430	3 - 4	2,2 - 3	1250	8	-	15	27x38x33	

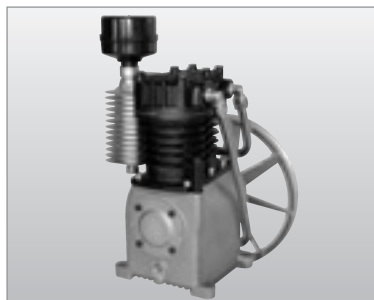
Gruppi Compressori d'Aria

Air Compressor Pumps



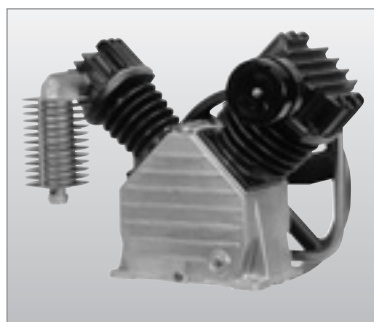
Gruppi compressori bistadio con trasmissione a cinghia
Two-stage belt driven compressor pumps

Codice Code	Modello Model	L/1'	HP	kW	C/1'	bar	kg	AxBxC	€
2102240010	P43/85	340	3	2,2	980	10	-	18	23x30x38
2102240020	P43/85S	380	4	3	1100	10	-	18	23x30x38



Gruppi compressori bistadio con trasmissione a cinghia
Two-stage belt driven compressor pumps

Codice Code	Modello Model	L/1'	HP	kW	C/1'	bar	kg	AxBxC	€
2102240030	P52/105	605 - 670	4 - 5,5	3 - 4	900-1000	10	-	32	33x33x52
2102240100	P52/105S	750	7,5	5,5	1100	10	-	32	33x33x52



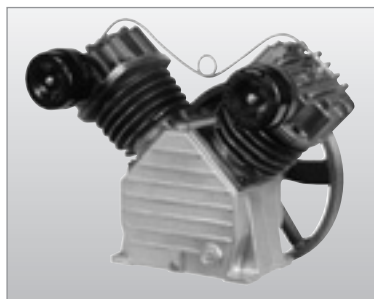
Gruppi compressori bistadio con trasmissione a cinghia
Two-stage belt driven compressor pumps

Codice Code	Modello Model	L/1'	HP	kW	C/1'	bar	kg	AxBxC	€
2102240040	P60/110	840	7,5	5,5	1060	10	-	60	42x60x48
2102240090	P60/110P	950	10	7,5	1150	10	-	60	42x60x48
2102240070	P60/110S*	890	7,5	5,5	1100	10	-	61	42x60x48
2102240050	P60/110SCP°	1000	7,5	5,5	1150	10	-	62	42x60x48



Gruppi compressori bistadio con trasmissione a cinghia
Two stage belt driven compressor pumps

Codice Code	Modello Model	L/1'	HP	kW	C/1'	bar	kg	AxBxC	€
2102240060	P60/120	1173	10	7,5	1150	10	-	92	50x67x58
2102240080	P60/120S*	1312	12,5	9	1287	10	-	93	50x67x58
2102240120	P60/120SCP°	1312	12,5	9	1287	10	-	93	50x67x58



Gruppi compressori monostadio bicilindrico con trasmissione a cinghia
Single stage twin cylinder belt driven compressor pumps

Codice Code	Modello Model	L/1'	HP	kW	C/1'	bar	kg	AxBxC	€
2102140060	P110/110	1640	10	7,5	1000	8	-	63	42x62x48
2102140070	P110/110SCP*	1640	10	7,5	1000	8	-	65	42x62x48



Gruppi compressori monostadio bicilindrico con trasmissione a cinghia
Single stage twin cylinder belt driven compressor pumps

Codice Code	Modello Model	L/1'	HP	kW	C/1'	bar	kg	AxBxC	€
2102140080	P120/120	3000	12,5	9	1000	8	-	97	50x68x59
2102140090	P120/120SCP*	3000	12,5	9	1000	8	-	99	50x68x59